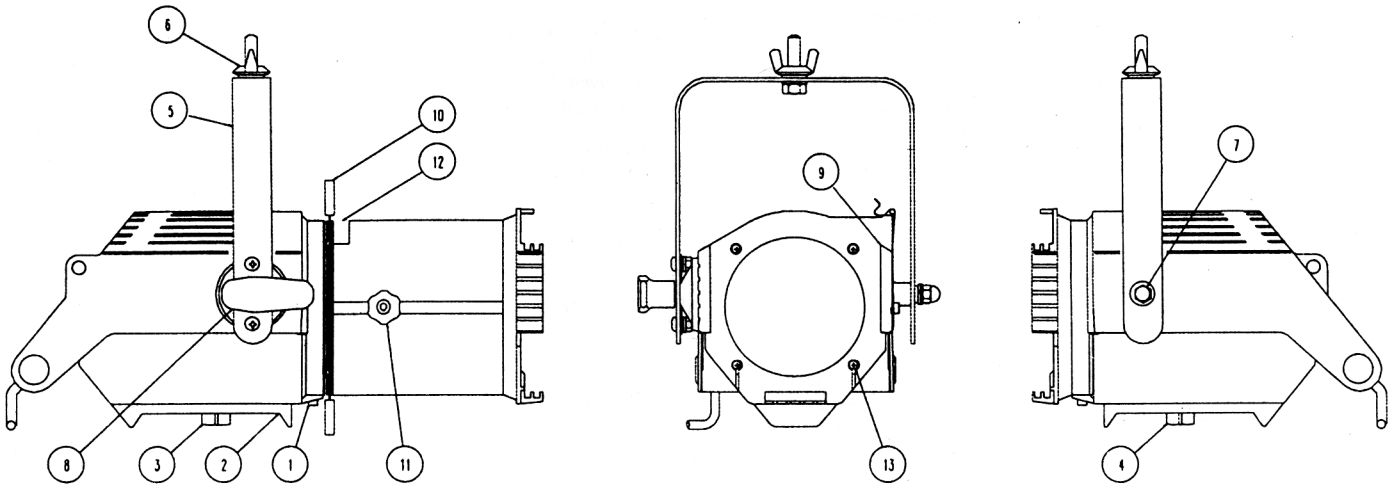


QUARTET RANGE OPERATING INSTRUCTIONS

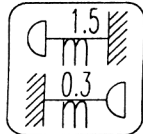


GENERAL

Your Quartet spotlight has been designed to conform to the most recent safety standards. The rating label information on the side of the equipment provides the following information:



On your luminaire this symbol will have a number on it. This is the batch number and should be quoted if you have to contact a Strand dealer with any query on the product.



These figures provide data relating to the minimum distance from the luminaire to a flammable surface. The top of the label relates to a surface in the light beam and the bottom of the label relates to the surface nearest the luminaire.

45° - 0° - 90°

This symbol gives the angle of tilt that the luminaire can be adjusted through, i.e. the first is degrees up, the last is degrees down.

45°C ta

This symbol gives the maximum ambient operating temperature of the environment in which the luminaire can be operated.

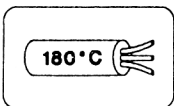
GY9.5

This symbol specifies the type of lamp base suitable for use in this luminaire.

210°C

This symbol gives the maximum surface temperature on the body of the luminaire.

MAINS CONNECTION



The luminaire is fitted with 1.5 m of 0.75 mm squared, 3 core, silicon sheathed flexible cable rated at a maximum operating temperature of 180 °C. This should be fitted with a suitable connector to allow the luminaire to be easily disconnected from the mains supply for lamp replacement.

WARNING

Before lamping or relamping always disconnect the luminaire from both poles of the power supply.

The quartz envelope of tungsten-halogen lamps attains a very high temperature. Allow luminaire to cool for at least 5 minutes before attempting lamp removal.

Follow the lamp manufacturers instructions for handling quartz envelope lamps. In particular, do not handle the quartz envelope – use the plastic sheath provided.

For access to the lampholder, turn the securing screw (1) and pull the lampray casting (2) down.

To fit a new lamp, align the unequal diameter pins of the lamp with the appropriate unequal diameter sockets in the lampholder, insert the lamp and push firmly down until the ceramic base of the lamp seats on the flat top of the lampholder. Close the lampray and turn the securing screw to lock it in the closed position.

LAMP FITTING

A T26, 650 Watt lamp is supplied with the 240/220 V Quartet luminaire. The following lamp types can also be used:

| TYPE | WATTS | COLOUR TEMP (K) | AVERAGE LIFE (HRS) |
|-------|-------|-----------------|--------------------|
| T 18 | 500 | 3050 | 500 |
| T 26 | 650 | 3050 | 400 |
| CP 81 | 300 | 3200 | 150 |
| CP 82 | 500 | 3200 | 150 |
| M 38 | 300 | – | 2000 |
| M 40 | 500 | – | 2000 |

| TYPE | WATTS | COLOUR TEMP (K) | AVERAGE LIFE (HRS) | Volts (V) |
|------------|-------|-----------------|--------------------|-----------|
| T26 (FRE) | 650 | 3050 | 400 | 120 |
| CP89 (FRK) | 650 | 3200 | 200 | 120 |
| CP82 (FRB) | 500 | 3200 | 200 | 120 |
| CP81 (FKW) | 300 | 3200 | 200 | 120 |
| T18 | 300 | 3050 | 400 | 120 |
| FMR | 600 | 3000 | 2000 | 120 |

MOUNTING

The suspension fork (5) is fitted with an M10 bolt, washer and wing nut enabling the luminaire to be suspended from a hook clamp or attached to a stand or mounting accessory.

SUSPENSION MOUNTING

The standard method of suspension is by means of a hook clamp (82010) fitted to the M10 bolt assembly. The hook clamp will allow suspension from a pipe of up to 48mm O/D.

To ensure safe operation and long life of the lamp, the suspension fork and bolt should be installed vertically – either above or below the luminaire.

Do not mount on or near a combustible surface. Refer to the rating label information for recommended minimum distances from flammable objects.

Luminaires should always be provided with a secondary means of suspension. Quartet is provided with an attachment point for the clip of a safety chain 82000.

STAND MOUNTING

For stand mounting, the fork must be reversed to the underside of the luminaire. On the profile spots, the fork should be disconnected by unscrewing the tilt lock knob (8) and the M8 dome nut (7). The fork can then be removed and repositioned below the luminaire. The knob and dome nut should then be refitted and secured.

The fork should then be fitted with either a 16 mm spigot, 93121, or 19 mm spigot 82030, in place of the wing nut. The luminaire can then be fitted to the socket of a suitable stand.

ADJUSTMENT

Having followed the mounting instructions, the tilt angle of the luminaire can be adjusted by loosening the handwheel (8) on the side of the fork and adjusting the luminaire to the angle specified in the angle range on the rating label. The handwheel should then be tightened to lock the luminaire in position.

Pan or swivel adjustment is achieved by loosening the M10 wing nut (6), rotating the luminaire to the required position and re-tightening the wing nut.

PROFILE SPOTS

Prior to lighting up, ensure that the beam shaping shutters (10) on profile spot luminaires are in an open position in order to avoid overheating of the luminaire.

FOCUS

In order to focus on the gate or shutters, the front and rear lenses of the profile spot luminaires (15/25 and 22/40) can be moved forwards and backwards along the length of the lens tube. This is done by loosening one or both of the lens adjustment knobs (11), moving the lenses to the desired positions and re-tightening the lens adjustment knobs. Once the luminaire is focused, the shutters can be moved to adjust the beam shape as required using the shutter grips (10).

BEAM ANGLE

The variable spread optics of Quartet 15/25 and Quartet 22/40 provide adjustment to both beam angle and focus. In both cases, the beam angle is adjusted by moving the front lens of the luminaire in the same way as described above. The lens should be moved forward for a narrow beam angle and rearward for a wider beam angle. The focus is then adjusted by moving the rear lens in the same way.

DISTRIBUTION

The distribution of light across the beam can be adjusted to give a smooth, "flat field" or a "peaked field" which has a higher intensity at the centre of the beam. In all Quartets, this is adjusted by loosening and gently moving the lamp adjustment knob (3) to the desired position and re-tightening once the desired distribution is obtained.

FRESNEL & PC VARIANTS

Fresnel and PC spots can be adjusted for beam spread by moving the lamp and reflector assembly relative to the fixed lens.

This is achieved by loosening the adjustment knob (4) and gently moving forwards for a wider angle, and rearwards for a narrower angle. The knob should then be re-tightened to retain the selected setting.

COLOUR FRAME

Quartet is supplied with a fibre board colour frame 18043 but is also designed to be used with a metal colour frame 18044.

MAINTENANCE

Lens and reflector cleaning on the Fresnel and PC models is achieved by lowering the lampray and wiping the lens and reflector with a dry cloth.

On the profile spots, the reflector cleaning is done in the same way as the Fresnel and PC models. To gain access to the lenses, the bottom lens tube cover must be removed. This is achieved by removing the bottom two retaining screws (13) and pulling down the lens tube cover to remove.

The lenses can be cleaned with a dry, clean cloth. Ensure that the cover is refitted correctly and that the two fixings screws are secured.

A routine inspection of the lampholder and all wiring should be carried out at regular intervals and any parts which appear damaged should be replaced before further use.

All Strand Lighting luminaires and accessories are designed to conform to the latest international safety standards.

SPARES

A full range of packaged spares is available for the Quartet range. Refer to the Strand Spares Book for further details.

Use only genuine Strand accessories and spares.

Strand Lighting Limited
North Hyde House, North Hyde Wharf, Hayes Road, Heston,
Middlesex, UB2 5NL, England.
Tel: 0181 571 3588 Or: 0707 4 STRAND Fax: 0181 571 3305
E-mail: sales@stranduk.com

Strand Lighting GmbH.,
Ullsteinstrasse 114-142, 12109 Berlin
E-mail address: h.eickmann@t-online.de
Tel: 004930 707 9510 Fax: 004930 707 95199

Strand Lighting Asia Ltd.,
7th Floor Corporation Sq., 8 Lam Lok St., Kowloon, Bay, Kowloon, Hong Kong.
E-mail address: info@stranda.com.hk
Tel: 008 522 757 3033 Fax: 008 522 757 1767

Strand Lighting Italia Srl.
Via Delle Gardenie s.n.c., (Pontina Vecchia KM 33,400)
00040 Pomezia, Roma, Italia.
Tel: 00 396 914 7123 Fax: 00 396 914 7138 Tlx: 843610301

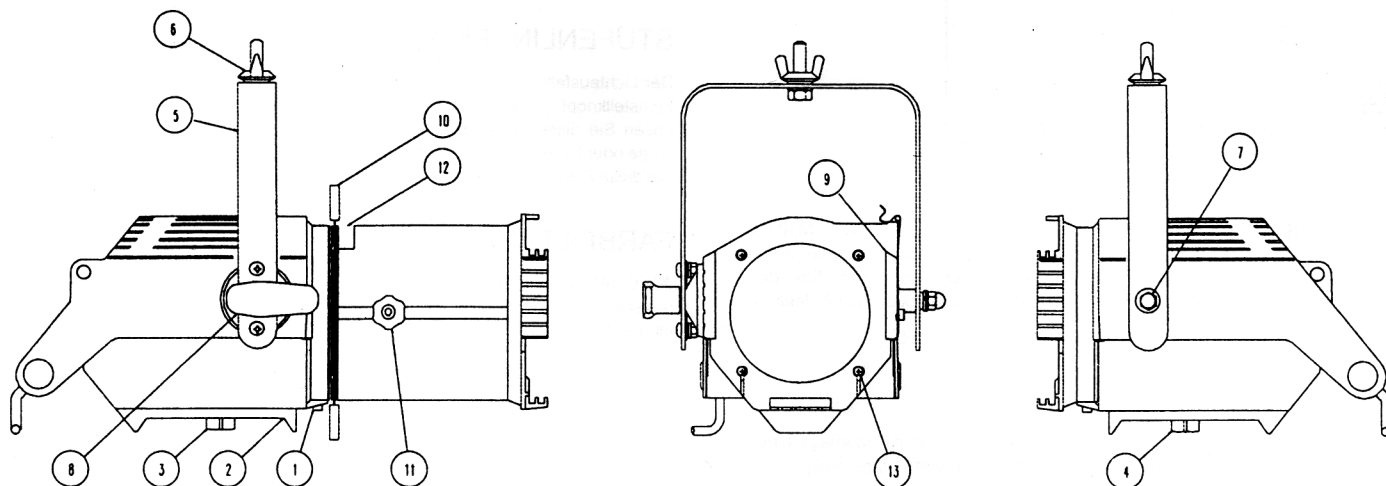
Strand Lighting Inc.,
1811 South Santa Fe Avenue, Rancho Dominguez
CA, 90221 USA.
E-mail address: sales@strandlight.com
Tel: 001 310 637 7500 Fax: 001 310 632 5519 Fax: 800 775-LEKO-(5356)

Strand Lighting Inc.,
Second Floor, 151 West 25th Street, New York, NY 10001, USA
Tel: 001 212 242 1042 Fax: 001 212 242 1837

Strand Lighting, Inc.
2430 Lucknow Drive #15, Mississauga, Ontario, L5S 1V3, Canada,
E-mail address: sales@strand.ca
Tel: 001 905 677 7130 Or: 800-387-3403 Fax: 001 905 677 6859 Tlx: 696846

The company reserves the right to make any variation in design or construction to the equipment described.

Strand and Strand Lighting are registered trade marks.

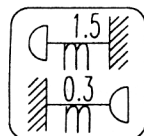


ALLGEMEIN

Die QUARTET Scheinwerferreihe wurde unter Einhaltung aller europäischen Sicherheitsstandards konstruiert und gefertigt. Das an der Seite jedes Scheinwerfers angeordnete Typenschild beinhaltet folgende Angaben:



In der unteren Hälfte dieses Zeichens ist auf Ihrem Scheinwerfer eine Nummer dargestellt. Diese stellt die Seriennummer des Gerätes dar und sollte bei allen Anfragen an Strand Lighting oder einen Strand Lighting Händler genannt werden.



Diese beiden Abbildungen geben den minimal zulässigen Abstand des Scheinwerfers zu einem entflammaren Material an. Die obere Darstellung betrifft den Abstand zu Materialien, die sich im Lichtstrahl des Scheinwerfers befinden, die untere Darstellung bezieht sich auf Materialien in der Nähe des Scheinwerfergehäuses. Diese Angaben müssen im Betrieb von QUARTET Scheinwerfern unbedingt eingehalten werden.

45° - 0° - 90°

Angabe des maximal möglichen Winkel der Neigungsverstellung des Gerätes, z.B. 45° Neigungsbereich nach oben und 90° nach unten.

45°C ta

Angabe der maximalen Umgebungs-temperatur des Scheinwerfers im Betrieb.

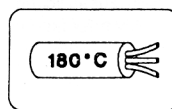
GY9.5

Angabe des eingebauten Lampensockeltyps und der Lichtschwerpunkthöhe der in diesem Gerät zu verwendenden Lampen.

210°C

Angabe der im Betrieb maximal erreichbaren Oberflächentemperatur des Scheinwerfergehäuses.

ANSCHLUß AN DIE STROMVERSORGUNG



QUARTET Scheinwerfer sind mit einem flexiblen Silikon-Anschlußkabel 3 x 0,75mm² mit einer Länge von 1,5m ausgerüstet. Dieses Kabel ist für eine maximale Betriebstemperatur von 180°C zugelassen. Das Kabelende sollte mit einem im Betreiberland gültigen Netzstecker versehen werden, um das Gerät schnell allpolig von der Netzversorgung trennen zu können.

WARNUNG

Vor einem Lampenwechsel muß der Scheinwerfer immer allpolig von der Netzversorgung getrennt werden.

Der Glaskolben von Halogenlampen kann im Betrieb sehr hohe Oberflächentemperaturen annehmen. Lassen Sie den Scheinwerfer vor einem Lampenwechsel daher mindestens 5 Minuten abkühlen.

Befolgen Sie die Herstellerhinweise auf der Lampenverpackung. Berühren Sie den Glaskolben der Lampe nie mit bloßen Fingern, verwenden Sie die der Lampe beigegepackte Schutzhülle.

LAMPENWECHSEL

Um Zugang zum Lampengehäuse zu bekommen, drehen Sie die Sicherungsschraube (1) eine halbe Umdrehung nach links und ziehen Sie die untere Hälfte des Lampengehäuses (2) nach unten.

Um die alte Lampe ausbauen zu können, drücken Sie die beiden am Lampensockel anliegenden Halteklammern nach außen und entnehmen Sie die Lampe aus dem Sockel. Bauen Sie nun eine neue Lampe ein, indem Sie die beiden Halteklammern erneut nach außen drücken und die Lampe vorsichtig und ohne Gewalt in den Lampensockel einsetzen, bis der Keramiksockel der Lampe vollständig auf dem Lampensockel aufliegt. Beachten Sie die unterschiedliche Stärke der beiden Kontaktpins der Lampe, welche die Einbaurichtung der Lampe bestimmen. Klappen Sie die untere Hälfte des Lampengehäuses wieder nach oben zu und drehen Sie die Sicherungsschraube eine halbe Umdrehung nach rechts. Prüfen Sie, ob das Lampengehäuse wieder fest verschlossen ist.

EINSETZBARE LAMPENTYPEN

Alle Scheinwerfer der QUARTET Reihe werden mit einer Halogenlampe RSE 26, 650W ausgeliefert. Folgende Lampentypen können ebenfalls eingesetzt werden:

| TYP | WATT | FARB-TEMP (K) | LEBENS-DAUER (h) |
|--------|------|---------------|------------------|
| RSE 18 | 500 | 3050 | 500 |
| RSE 26 | 650 | 3050 | 400 |
| CP 81 | 300 | 3200 | 150 |
| CP 82 | 500 | 3200 | 150 |
| M 38 | 300 | – | 2000 |
| M 40 | 500 | – | 2000 |

MONTAGE

Der Scheinwerferbügel (5) ist mit einem Gewinde M10 und einem Bolzen M10 mit Flügelmutter ausgestattet. Montieren Sie hier einen geeigneten Scheinwerferhaken zur hängenden Montage oder montieren Sie den Scheinwerfer auf ein Stativ, welches über ein M10 Gewinde oder eine Aufnahme für einen Stativzapfen verfügt.

HÄNGENDE MONTAGE

Für die hängende Montage der QUARTET Scheinwerfer ist die Montage eines geeigneten Scheinwerferhakens (82010) an den Scheinwerferbügel nötig.

Um eine hohe Betriebssicherheit und eine lange Lampenlebensdauer zu erreichen, darf der Scheinwerfer nur in vertikaler Position betrieben werden. Montieren Sie den Scheinwerfer niemals mit Hilfe anderer nicht zulässiger Montagehilfsmitteln, die an anderen Teilen des Gerätes als dem Scheinwerferbügel befestigt werden.

Aus Gründen der Sicherheit sollte jeder Scheinwerfer mit einem zusätzlichen Sicherungsseil gesichert werden (82000). Jeder QUARTET Scheinwerfer ist am Scheinwerfergehäuse mit einer Sicherungsöse ausgestattet, an welche ein Sicherungsseil befestigt werden kann.

STATIVMONTAGE

Bei Stativmontage muß der Scheinwerferbügel des Gerätes durch Lösen des seitlichen Knebels (8) in eine senkrechte Position unterhalb des Lampengehäuses bewegt werden. Bei QUARTET Profilscheinwerfern muß der Scheinwerferbügel durch Abdrehen des seitlichen Knebels (8) und der auf der anderen Seite befindlichen Hutmutter M8 (7) abmontiert und in der genannten Position wieder anmontiert werden. Beachten Sie, daß der seitliche Knebel und die Hutmutter wieder fest angezogen werden müssen. Der Scheinwerferbügel sollte dann über einen 19mm Stativzapfen an ein geeignetes Scheinwerferstativ montiert werden.

POSITIONIERUNG

Nach Montage des Scheinwerfers, kann der Scheinwerfer nach Lösen des seitlich am Scheinwerferbügels befindlichen Knebels (8) vertikal positioniert werden. Beachten Sie jedoch den auf dem Typenschild angegebenen Neigungsbereich, der im Betrieb unbedingt eingehalten werden muß. Ziehen Sie den seitlichen Knebel nach der Positionierung auf jeden Fall wieder fest an.

PROFILSCHEINWERFER

Bei QUARTET Profilscheinwerfern ist im Betrieb unbedingt darauf zu achten, daß die Blendenschieber (10) nicht komplett eingeschoben sind und so kein Lichtstrahl mehr aus dem Scheinwerfer erscheint. Dies kann zu Überhitzung und zur Beschädigung der Optik führen.

FOKUSSIERUNG VON PROFILSCHEINWERFERN

Zur Fokussierung von QUARTET Profilscheinwerfern besitzen die Profilscheinwerfer QUARTET 15/25 und 22/40 am Lampentubus zwei Feststellknöpfe (11), die nach ihrem Lösen die Verstellung der vorderen und hinteren Linse des Gerätes ermöglichen. Fokussieren Sie das Gerät durch Verstellung der Linsen nach vorne oder hinten und ziehen Sie beide Feststellknöpfe wieder fest. Nachdem das Gerät fokussiert wurde, kann durch eine Positionierung der vier Blendenschieber (10) der Lichtausfall aller vier Seiten begrenzt werden.

Die Zoomoptik beider Scheinwerfer ist so konstruiert, daß sie einmal die Verstellung des Lichtausfallwinkels aber auch die Fokussierung des Gerätes ermöglicht. Der Lichtausfallwinkel wird durch Verschieben der vorderen Linse nach vorne und hinten verändert, die Fokussierung erfolgt durch Positionierung der hinteren Linse in der selben Art und Weise, die oberhalb beschrieben wurde.

LICHTVERTEILUNG

Die Lichtverteilung des Lichtfeldes kann mit Hilfe eines Feststellknopfes an der Unterseite des Lampenhauses (3) zwischen breiter und enger Lichtverteilung justiert werden. Eine enge Lichtverteilung hat dabei immer eine höhere Lichtausbeute zur Folge. Bei den QUARTET Profilscheinwerfern, wird dies über Verschieben der Feststellschraube (3) an der Unterseite des Lampengehäuses nach vorne oder hinten erreicht. Ziehen Sie diese Feststellschraube nach Justierung der Lichtverteilung wieder fest an.

STUFENLINSEN & PC-SCHEINWERFER

Der Lichtausfallwinkel bei den QUARTET F & PC Scheinwerfern kann über einen Feststellknopf (4) an der Unterseite des Lampengehäuses verändert werden. Lösen Sie diesen Feststellknopf und verschieben Sie die Reflektoreinheit nach vorne oder hinten, um das Lichtfeld vergrößern oder verkleinern zu können. Ziehen Sie diese Feststellschraube nach Justierung des Lichtausfallwinkels wieder fest an.

FARBFILTERRAHMEN

Alle QUARTET Scheinwerfer werden mit einem hitzefesten Karton-Farbfiltterrahmen geliefert, der in den Filtereinschub (9) an der Vorderkante des Gerätes eingeschoben werden kann. Optional ist ein Farbfiltterrahmen aus Metall lieferbar.

FARBRÄDER

Jeder QUARTET Scheinwerfer kann mit einem optional erhältlichen Farbrad mit 5 Farben ausgerüstet werden. Nach Montage des Farbrades an der Vorderkante des Scheinwerfers (im Filtereinschub) muß das Farbrad unbedingt mit der am Einschubrahmen des Rades befindlichen Sicherungsschraube gesichert werden, indem diese Schraube bis zum Anschlag festgezogen wird.

WARTUNG

Die Linsen und der Reflektor der QUARTET Scheinwerfer können mit einem trockenem, staubfreien Tuch durch herunterklappen der unteren Hälfte des Lampengehäuses gereinigt werden.

Um die Zoomoptik bei den QUARTET Profilscheinwerfern reinigen zu können, müssen die beiden Schrauben an der Vorderkante der Scheinwerfer (13) gelöst und die Abdeckung des Linsentubuses vorsichtig entfernt werden.

Achten Sie nach Reinigung der Linsen darauf, daß die Abdeckung des Linsentubuses bzw. das Lampengehäuse wieder korrekt verschlossen wird und die Schrauben fest angezogen werden.

In regelmäßigen Abständen sollte Sie eine Routineüberprüfung des Reflektors, Lampenhalters und der im Lampengehäuse installierten Kabel durchführen. Bei Beschädigungen sind die entsprechenden Bauteile umgehend zu ersetzen.

Alle Strand Lighting Scheinwerfer und Zubehörteile entsprechen in ihrer Konstruktion den gegenwärtig gültigen Sicherheitsvorschriften.

ERSATZTEILE

Für die QUARTET Scheinwerferreihe ist eine große Palette an Zubehör erhältlich. Setzen Sie sich diesbezüglich bitte mit Ihrem Strand Lighting Händler in Verbindung. QUARTET Scheinwerfer dürfen nur mit ausdrücklich von Strand Lighting empfohlenen Zubehörteilen betrieben werden.

Strand Lighting Limited
North Hyde House, North Hyde Wharf, Hayes Road, Heston,
Middlesex, UB2 5NL, England.
Tel: 0181 571 3588 Or: 0707 4 STRAND Fax: 0181 571 3305
E-mail: sales@stranduk.com

Strand Lighting GmbH.,
Ullsteinstrasse 114-142, 12109 Berlin
E-mail address: h.eickmann@t-online.de
Tel: 004930 707 9510 Fax: 004930 707 95199

Strand Lighting Italia Srl.
Via Delle Gardenie s.n.c., (Pontina Vecchia KM 33,400)
00040 Pomezia, Roma, Italia.
Tel: 00 396 914 7123 Fax: 00 396 914 7138 Tlx: 843610301

Weitere Niederlassungen in
LOS ANGELES • NEW YORK • TORONTO • HONG KONG

Mehr Informationen über Strand Lighting Produkte im Internet:
<http://www.strandlight.com>

Strand Lighting behält sich das Recht auf Veränderungen in Konstruktion und Design der hier beschriebenen Produkte ausdrücklich vor.