

⑤1

Int. Cl.: H 01 c

BUNDESREPUBLIK DEUTSCHLAND

DEUTSCHES PATENTAMT



⑤2

Deutsche Kl.: 21 c, 54/03

⑩

⑪

⑫

⑬

⑭

Offenlegungsschrift 1515 687

Aktenzeichen: P 15 15 687.3 (E 30332)

Anmeldetag: 22. Oktober 1965

Offenlegungstag: 11. Dezember 1969

Ausstellungspriorität: —

⑳

Unionspriorität

㉑

Datum: 11. Juni 1965

㉒

Land: Belgien

㉓

Aktenzeichen: 14037

⑤4

Bezeichnung: Regelpotentiometer

⑥1

Zusatz zu: —

⑥2

Ausscheidung aus: —

⑦1

Anmelder: Etablissements Adrien de Backer S. A., Schaerbeek (Belgien)

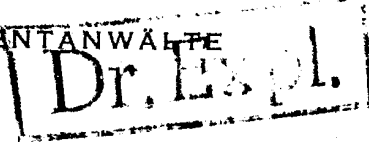
Vertreter: Rücker, Dipl.-Chem. Wolfgang; Leine, Dipl.-Ing. Sigurd;
Patentanwälte, 3000 Hannover

⑦2

Als Erfinder benannt: Antrag auf Nichtnennung

Benachrichtigung gemäß Art. 7 § 1 Abs. 2 Nr. 1 d. Ges. v. 4. 9. 1967 (BGBl. I S. 960): 22. 1. 1969

DT 1515687



Patentanwälte Dr. Eikenberg, Rücker & Leine, 8 Hannover, Am Klagesmarkt 10/11

3 HANNOVER, AM KLAGESMARKT 10-11

ETABLISSEMENTS ADRIEN
DE BACKER S.A.

20. Oktober 65

TELEFON 12402 UND 12403

KABEL: BIPAT HANNOVER

Unsere Zeichen:

247/4

Regelpotentiometer

Die vorliegende Erfindung bezieht sich auf ein Regelpotentiometer für elektronische oder magnetische Verstärker zur Regelung von Licht- oder Tonwerten, insbesondere zur Bühnenbeleuchtung oder für Film- und Fernsehstudios.

Im Verhältnis zu den bisher bekannten Einrichtungen, welche die gleichen Funktionen erfüllen, kann das neue Potentiometer je nach Bedarf manuell oder mechanisch betätigt werden. Dieses Potentiometer besitzt deshalb eingebaute Vorrichtungen, durch die es möglich ist, die Verschiebungsrichtung seines Schleifers umzukehren. Außerdem sind seine beweglichen elektrischen Verbindungen einheitlich durch Kontaktfinger gesichert. Außerdem gestattet die Art und Weise des elektrischen und mechanischen Aufbaus einen leichten und schnellen Einbau in ein Schaltpult.

Um die zweifache Möglichkeit einer manuellen und mechanischen Betätigung zu erzielen, enthält das neue Potentiometer in einem Gehäuse einen Steuerarm und eine doppelte elektromag-

909850/0245

- 2 -

netische Schaltung.

Der Steuerarm dreht sich genau vor seinem Mittelteil um einen im Gehäuse befestigten Zapfen. Das äußere Ende dieses Armes kann von Hand betätigt werden. Dieses äußere Ende ragt durch eine passende Aussparung im Gehäuse, wobei mindestens eine der Längskanten eine Gradeinteilung für die vorgenannte Schaltung aufweist. Das andere äußere Ende dieses Armes ist mit einem oder mehreren Schleifern versehen, die mit Widerständen oder Transformatorwicklungen zusammenwirken und eine oder mehrere verschiedene Spannungen (oder einen oder mehrere Ströme) abgreifen.

Die doppelte elektromagnetische Schaltung besteht im wesentlichen aus zwei Magnetspulen, zwei Magnetankern und zwei Mitnehmerringen. Die beiden Erregerspulen sind auf das Gehäuse montiert und an beiden Seiten des genannten Regelarmes angeordnet. Die beiden Magnetanker sind frei in den beiden Magnetspulen beweglich und mechanisch mit dem Steuerarm verbunden, um diesen in einer beliebigen Richtung um seinen Zapfen zu drehen. Die beiden Mitnehmerringe bestehen aus ferromagnetischem Material und werden in umgekehrter Richtung durch Antriebsräder oder Reibräder in Bewegung gesetzt, und zwar durch die Magnetanker, sobald die Spulen erregt werden.

Entsprechend einer Ausführungsform der Erfindung ist das äußere Ende des Steuerarmes, welches durch den Schlitz im Gehäuse ragt, in diesem zwischen zwei Anschlägen verschiebbar, deren Stellung entlang dem Schlitz einstellbar ist. Jeder dieser Anschläge rastet in einer Verzahnung ein und wird durch

1515687

diese oder durch Reibung an mindestens einer der Längsseiten des Schlitzes in dem Gehäuse gehalten. Außerdem ist jeder der Anschläge mit einem Endabschalter oder einem ähnlichen Schutz versehen, der in die Zuleitung der entsprechenden Magnetspule eingeschaltet ist und die Schwenkung des Steuerarmes in Richtung dieses Anschlages begrenzt. Schließlich sind die beiden Anschläge elektrisch mit dem Potentiometerkörper durch Kontaktfinger verbunden.

Entsprechend einer anderen konstruktiven Ausführungsform der Erfindung ist jeder der Anker der elektromagnetischen Schaltung durch einen Mitnehmerzapfen mit dem Steuerarm verbunden.

Entsprechend einer anderen Ausführungsform der Erfindung setzt jeder der genannten Mitnehmerringe der elektromagnetischen Schaltung den entsprechenden Anker durch Reibungsmittnahme in Bewegung.

Gemäß einer besonders zweckmäßigen Ausführungsform der Erfindung umfaßt die elektromagnetische Schaltung eine Vorrichtung zur Unterdrückung oder Abschwächung des remanenten Flusses in der einen oder anderen Magnetspule.

Weitere Einzelheiten und Besonderheiten der vorliegenden Erfindung ergeben sich aus der nachfolgenden Beschreibung und der Zeichnung, welche ein Ausführungsbeispiel zeigt.

Fig. 1 stellt eine Seitenansicht einer Ausführungsform des Potentiometers gemäß der Erfindung dar,

Fig. 2 stellt eine Vorderansicht des Potentiometers gemäß Fig. 1 dar,

Fig. 3 stellt eine Draufsicht auf das Potentiometer dar,

Fig. 4 zeigt die innere Vorderseite einer der beiden Vorderwände des Potentiometers, wobei vor allem die Erregerspule und der entsprechende Anker erkennbar sind,

909850/0245

BAD ORIGINAL

1515687

Fig. 5 zeigt eine ähnliche Ansicht des Potentiometers, wobei die in der vorhergehenden Figur dargestellten Elemente herausgenommen sind,

Fig. 6 ist eine ähnliche Ansicht des Potentiometers, mit den in der vorhergehenden Figur dargestellten Elementen, wobei zusätzlich einer der Zahntriebe der elektromagnetischen Schaltung herausgenommen ist und

Fig. 7 stellt eine ähnliche Ansicht des Potentiometers dar, mit den in der vorhergehenden Figur dargestellten Elementen, von denen zusätzlich der Regelarm, der zweite gezahnte Mitnehmerring, die in die Zahnräder eingreifenden gezahnten Triebräder und der Zentralzapfen des Steuerarms herausgenommen sind.

In den verschiedenen Figuren sind gleiche Teile mit gleichen Bezugszeilen versehen.

Die Figuren stellen ein Potentiometer dar, das dazu bestimmt ist, elektronische Röhren- oder Halbleiterverstärker oder magnetische Verstärker zu steuern. Diese Verstärker dienen dazu, Licht- oder Tonwerte, besonders bei Bühnenbeleuchtung oder in Film- oder Fernsehstudios zu regeln.

Das dargestellte Potentiometer umfaßt ein Gehäuse 1, welches an einer passenden Stelle eines hier nicht dargestellten Schaltpultes eingesetzt werden kann.

In dem Gehäuse 1 befindet sich ein Steuerarm oder -hebel 2, welcher sich um einen Mittelzapfen 3, der von den großen Front-

wänden dieses Gehäuses gehalten ist, drehen kann. Der Steuerarm 2 ist im Inneren des Gehäuses 1 an einem seiner äußeren Enden mit Schleifern 4 versehen, die auf einem oder mehreren Widerständen 5 einstellbar sind und mit denen verschiedene Spannungen oder Ströme abgegriffen werden können, um die gewünschten Licht- oder Tonwerte einzustellen. Die Schleifer 4, die an dem Steuerarm 2 angebracht sind, können auch auf Transformatorwicklungen schleifen, um die gleichen Spannungen oder Ströme abzugreifen.

Das den Schleifern 4 gegenüberliegende äußere Ende des Steuerarmes 2 ragt durch einen Schlitz 6 in der Vorderseite des Gehäuses 1 und ist kreisbogenförmig gekrümmt. Dieses äußere Ende trägt außerhalb des Gehäuses 1 einen Bedienungsknopf 7 zur Betätigung von Hand. Außerdem weisen die Längsseiten des Schlitzes 6 jeweils eine Skalenteilung 8 zur Erleichterung der genannten Steuerung der Licht- oder Tonwerte auf.

Die Betätigung des Steuerarmes 2 erfolgt von Hand, indem einfach sein äußeres Ende, welches den Bedienungsknopf 7 trägt, zu der Skalenteilung 8 verschoben wird.

Jedoch kann der Steuerarm 2 auch elektromechanisch betätigt werden, oder einfacher gesagt, mechanisch, dank einer doppelten elektromagnetischen Schaltung 9.

Die doppelte elektromagnetische Schaltung 9 besteht im wesentlichen aus zwei Spulen 10 und 11, zwei Ankern 12 und 13 für die jeweiligen Spulen, zwei gezahnten Mitnehmerringen 14 und 15, davon einer mit doppelter Verzahnung, und zwei verzahnten Umkehrtriebrädern 16 und 17.

Wie sich aus den Darstellungen ergibt, sind die beiden Spulen 10 und 11 fest an den großen Frontwänden des Gehäuses 1 angebracht, vor allem mit Hilfe von Halterung 18. Die Spulen 10 und 11 sind zu beiden Seiten des Steuerarms 2 und um den Mittelzapfen 3 angeordnet.

Die Anker 12 und 13 liegen jeweils quer zu den Spulen 10 und 11 und sind frei im Inneren derselben verschiebbar. Durch Erregung der Spulen 10 oder 11 wird der Anker 12 oder 13 durch die Wirkung des magnetischen Feldes bewegt und dadurch auch durch vorübergehende Verbindung der Bewegung mit dem entsprechenden gezahnten Mitnehmerring der Steuerarm in der gewünschten Richtung gedreht.

Die gezahnten Mitnehmerringe 14 und 15 sind ganz oder teilweise aus ferromagnetischem Material gefertigt. Der Anker 12 oder 13 wird durch das Triebrad 14 oder 15 in Bewegung gesetzt unter der Wirkung der Reibung, die durch von der Spule 10 oder 11 erzeugte magnetische Anziehung entsteht. Die Mitnehmerringe 14 und 15 werden durch einen gezahnten Zapfen 26 gedreht, der ein Teil des Schaltpultes ist, und durch die Triebräder 16 und 17, welche die Umkehrung der Drehrichtung bewirken.

Das äußere Ende des Steuerarmes 2, welches durch den Schlitz 6 ragt und welches den Bedienungsknopf 7 trägt, ist zwischen zwei Anschlägen 18 und 19 verschiebbar. Die Stellung dieser Anschläge 18 und 19 in dem Schlitz 6 ist einstellbar. Zu diesem Zweck weist jeder der aus Kunststoff bestehenden Anschläge 18 und 19 Laschen 20 auf, die weich in bogenförmigen Keilbahnen 21 in dem Gehäuse 1 gleiten. Anstelle der Feststel-

lung durch Reibung auf mindestens einer der Längsseiten des Schlitzes 6 können die Anschläge durch Verzahnung auf mindestens einer der Kanten des Schlitzes 6 gehalten werden, oder auf einer danebenliegenden geeigneten gebogenen Zahnstange. Außerdem besitzt der Anschlag 18 bzw. 19 einen Endabschalter 22, der den Strom zu der Spule 10 bzw. 11 unterbricht, wodurch der Anker 12 bzw. 13 eingekuppelt und der Steuerarm 2 gegen diesen Anschlag bewegt wird. Vorzugsweise ist der Endabschalter 22 elektrisch mit dem Potentiometerkörper durch Kontaktfinger 23 verbunden.

Die Verbindung zwischen einem der beiden Anker 12 und 13 und dem Steuerarm 2 kann in verschiedener Art verwirklicht werden. Im vorliegenden Falle trägt der Steuerarm 2 an jeder Seite einen Mitnehmerzapfen 24, der in einer Aussparung 25 in dem entsprechenden Anker 12 oder 13 gleitet.

Die Verbindung zwischen Anker 12 oder 13 und dem entsprechenden verzahnten Mitnehmerring 14 oder 15 kann ebenfalls in verschiedener Weise erfolgen. Bei dem dargestellten Ausführungsbeispiel erfolgt die Mitnahme durch nicht dargestellte Reibbeläge, die entsprechend an der Vorderseite des Ankers oder des Mitnehmerringes angebracht und nebeneinander angeordnet sind.

Um die Verzögerungswirkung eines remanenten magnetischen Feldes auf die Arbeitgeschwindigkeit der elektromagnetischen Schaltung zu vermeiden, ist das Potentiometer zweckmäßigerweise mit Mitteln versehen, die ein solches remanentes magnetisches Feld abschwächen oder unterdrücken.

Diese zuletzt genannten Mittel, die ebenfalls nicht dargestellt sind, können bewirken, daß die Magnetspule, welche diesen remanenten Magnetismus besitzt, einen Strom erhält, der gegensinnig zu dem den Magnetismus erzeugenden Strom ist, oder einen Wechselstrom oder einen gedämpften Wellenzug. Zum elektrischen Anschluß sind alle Stromkreiselemente an einen konventionellen Vielfachsockel geführt oder an eine gedruckte Leiterplatte 27 angeschlossen, wie das in Figur 5 dargestellt ist.

hr

- Ansprüche -

909850/0245

A n s p r ü c h e

1. Regelpotentiometer für elektronische oder magnetische Verstärker zur Regulierung von Licht- oder Tonwerten, insbesondere für Bühnenbeleuchtung oder für Film- oder Fernsehstudios, dadurch gekennzeichnet, daß ein Steuerarm in einem Gehäuse drehbar um einen am Gehäuse festen Zapfen angeordnet ist, und an seinem einen Ende, das durch einen entsprechenden Schlitz im Gehäuse ragt, von Hand bedienbar ist, wobei mindestens eine der Längsseiten des Schlitzes eine Skalenteilung für die Einstellung aufweist, während das andere Ende mit einem oder mehreren Schleifern versehen ist, die auf Widerständen oder Transformatorwicklungen gleiten und dort eine oder mehrere verschiedene Spannungen oder Ströme abgreifen, wobei die Drehung des Steuerarmes auch mechanisch durch eine doppelte elektromagnetische Schaltung erfolgen kann, die im wesentlichen aus zwei im Gehäuse angeordneten Magnetspulen besteht, die an beiden Seiten des Steuerarmes angeordnet sind, sowie aus zwei jeweils in den Magnetspulen frei verschieblichen Ankern, die mechanisch mit dem Steuerarm verbunden sind, um diesen in der einen oder anderen Richtung um seinen Zapfen zu drehen, und aus zwei gezahnten Mitnehmerringen oder Reibtrieben aus ferromagnetischem Material, die durch Triebräder oder sich in umgekehrter Richtung drehende Räder angetrieben werden.

2. Regelpotentiometer nach Anspruch 1, dadurch gekennzeichnet,

daß das äußere Ende des Steuerarmes, welches aus dem Schlitz im Gehäuse ragt, in diesem zwischen zwei Anschlägen verschiebbar ist, deren Stellung in dem Schlitz einstellbar ist.

3. Regelpotentiometer nach Anspruch 2, dadurch gekennzeichnet, daß jeder der Anschläge in eine Verzahnung einrastet und an wenigstens einer der Längsseiten des Schlitzes im Gehäuse gehalten ist.

4. Regelpotentiometer nach Anspruch 2, dadurch gekennzeichnet, daß jeder der Anschläge durch Reibung auf mindestens einer der Längsseiten des Schlitzes im Gehäuse gehalten ist.

5. Regelpotentiometer nach einem der Ansprüche 2 bis 4, dadurch gekennzeichnet, daß jeder der Anschläge mit einem Unterbrecherkontakt oder einem ähnlichen Schütz versehen ist, der in die Zuleitung der entsprechenden Magnetspule eingeschaltet ist und die Drehung des Steuerarmes in Richtung auf diesen Anschlag bewirkt.

6. Regelpotentiometer nach Anspruch 5, dadurch gekennzeichnet, daß jeder der Anschläge durch Kontaktfinger elektrisch mit dem Körper des Potentiometers verbunden ist.

7. Regelpotentiometer nach einem der Ansprüche 1 bis 6, dadurch gekennzeichnet, daß jeder der Anker durch einen Mitneh-

merzapfen mit dem Steuerarm verbunden ist.

8. Regelpotentiometer nach einer der Ansprüche 1 bis 7, dadurch gekennzeichnet, daß jeder der Mitnehmerringe der elektromagnetischen Schaltung mit Hilfe eines Reibungstriebes durch den entsprechenden Anker bewegbar ist.

9. Regelpotentiometer nach einem der Ansprüche 1 bis 7, dadurch gekennzeichnet, daß jeder der gezahnten Mitnehmerringe oder der Reibungstriebe der elektromagnetischen Schaltung durch direkten Eingriff oder durch Reibräder bewegbar ist.

10. Regelpotentiometer nach einem der Ansprüche 1 bis 7, dadurch gekennzeichnet, daß jeder der Mitnehmerringe der elektromagnetischen Schaltung durch eine innere Umkehrvorrichtung bewegbar ist.

11. Regelpotentiometer nach einem der Ansprüche 1 bis 10, dadurch gekennzeichnet, daß es eine mechanische Betätigung besitzt.

12. Regelpotentiometer nach einem der Ansprüche 1 bis 10, gekennzeichnet durch eine gleichzeitige mechanische und elektrische Betätigung.

13. Regelpotentiometer nach einem der Ansprüche 1 bis 10, dadurch

durch gekennzeichnet, daß die doppelte elektromagnetische Schaltung eine Einrichtung zur Unterdrückung oder Abschwächung des remanenten Flusses in der einen oder anderen Magnetspule enthält.

14. Regelpotentiometer nach Anspruch 11, dadurch gekennzeichnet, daß die Einrichtung zur Unterdrückung oder Abschwächung des remanenten Flusses durch die eine oder andere Magnetspule einen Strom schickt, der gegensinnig zu dem den remanenten Fluß erzeugenden Strom fließt.

15. Regelpotentiometer nach Anspruch 11, dadurch gekennzeichnet, daß die Einrichtung zur Unterdrückung oder Abschwächung des remanenten Flusses durch die eine oder andere Magnetspule einen Wechselstrom schickt.

16. Regelpotentiometer nach Anspruch 11, dadurch gekennzeichnet, daß die Einrichtung zur Unterdrückung oder Abschwächung des remanenten Flusses durch die eine oder andere der Magnetspulen einen oder mehrere gedämpfte Wellenzüge schickt.

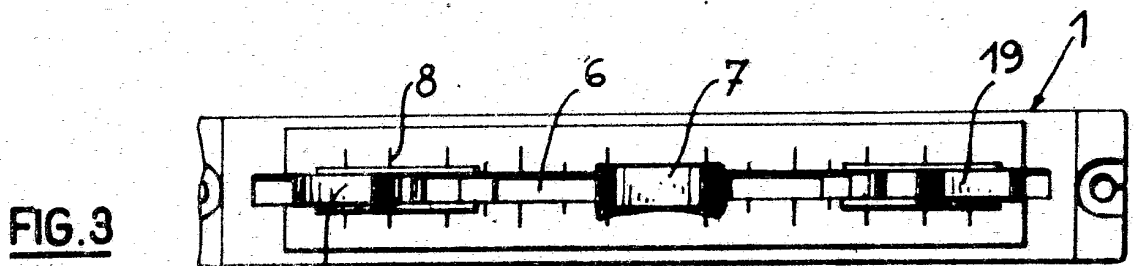
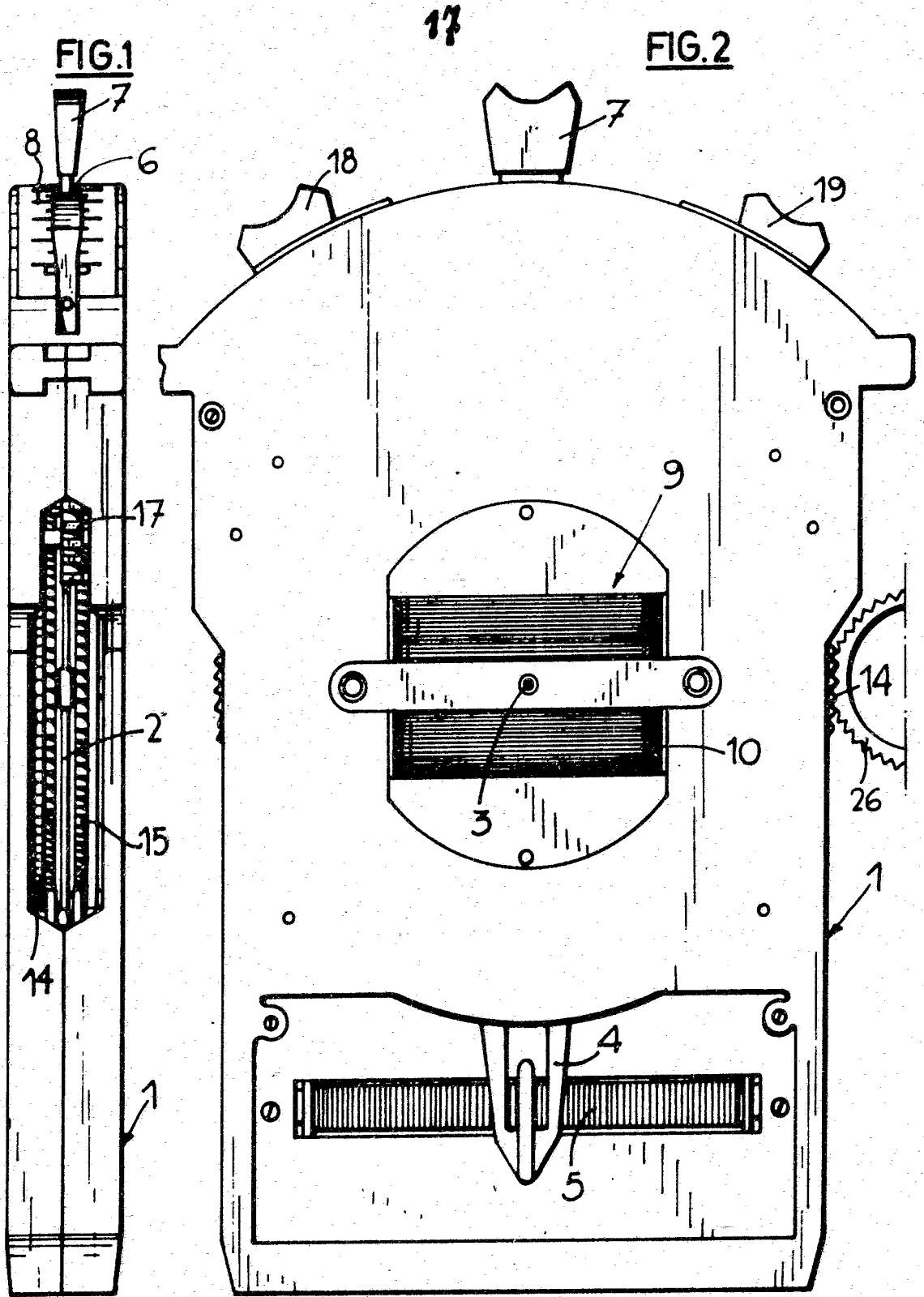
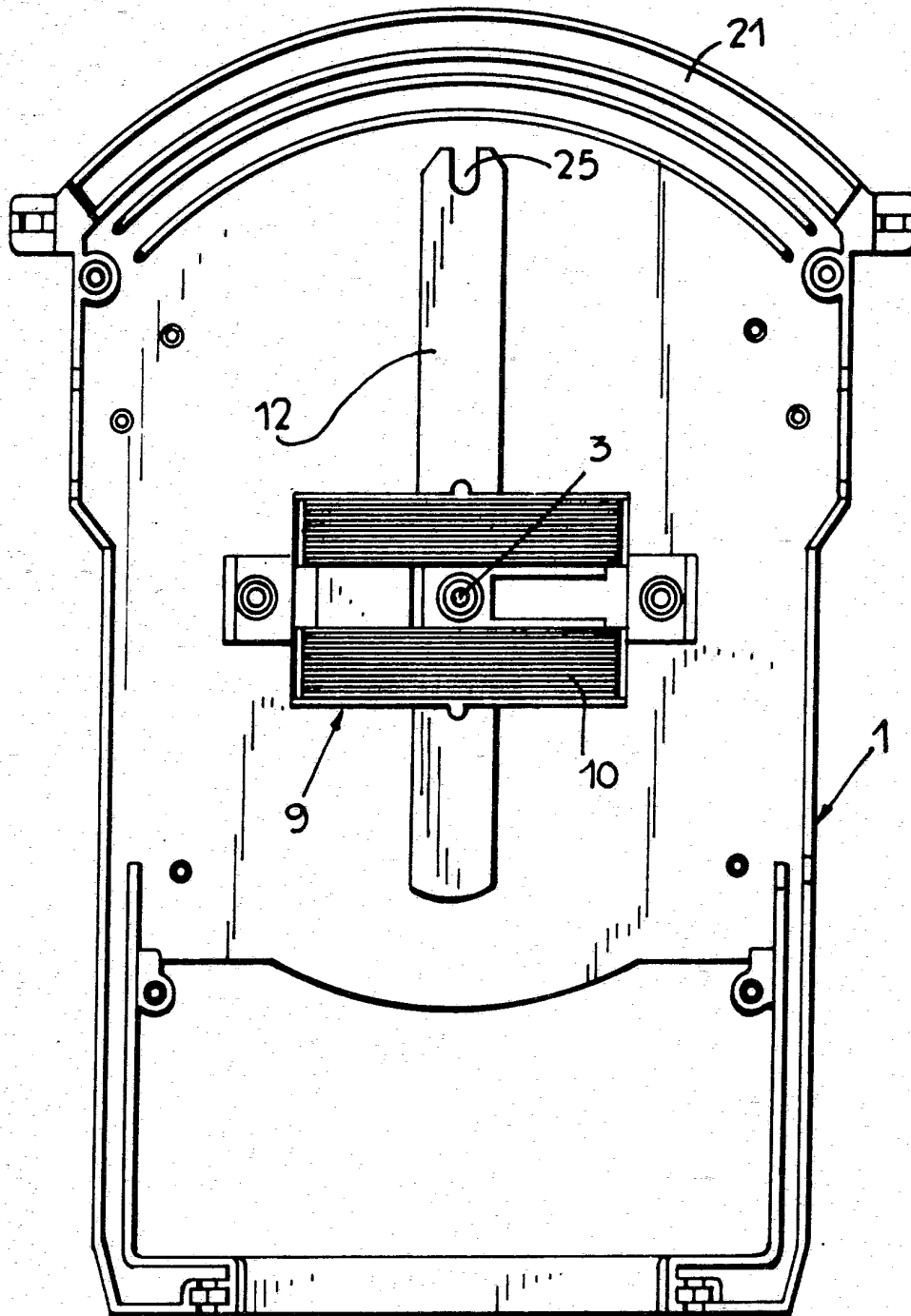


FIG.4



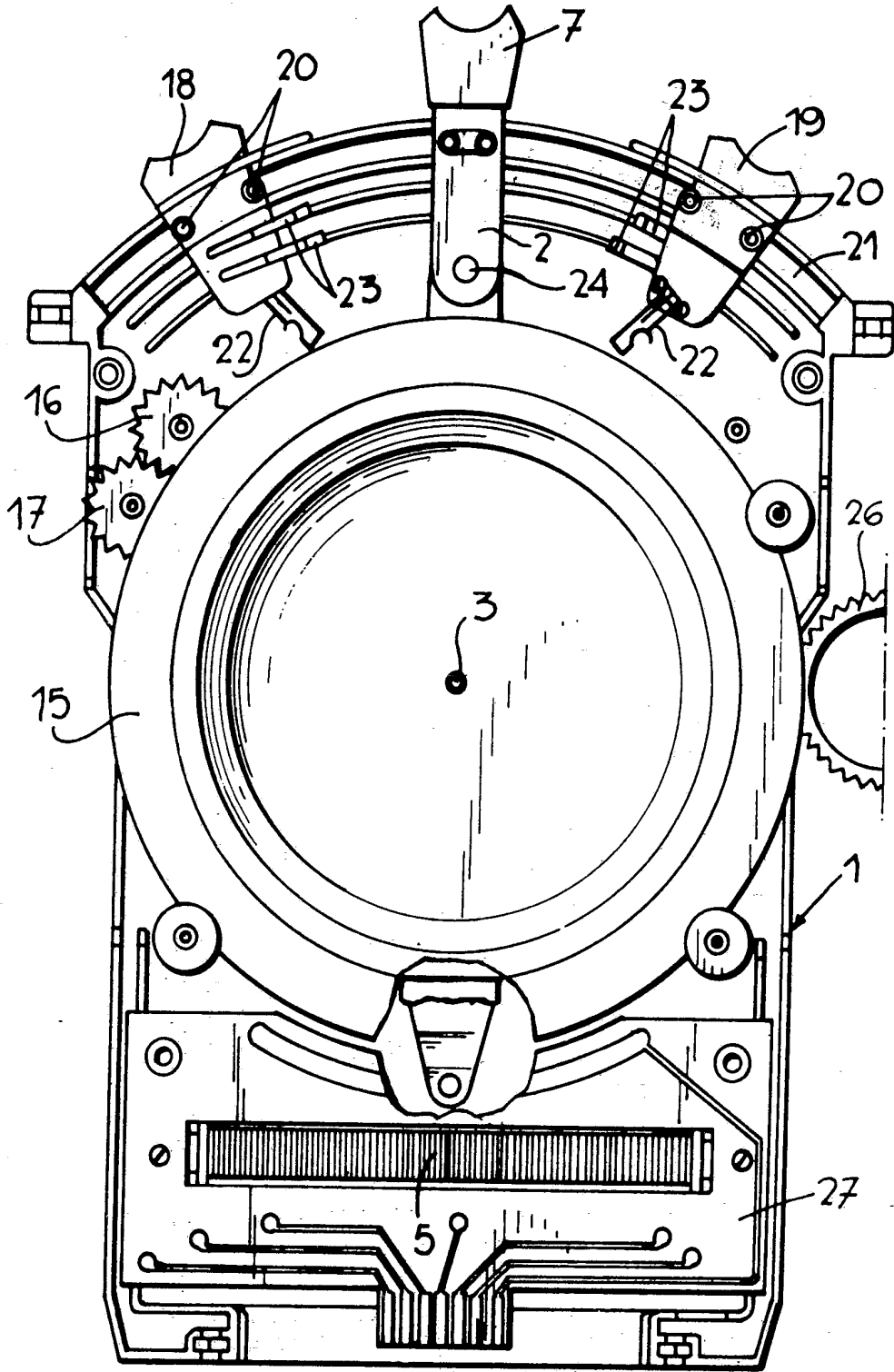


FIG.5

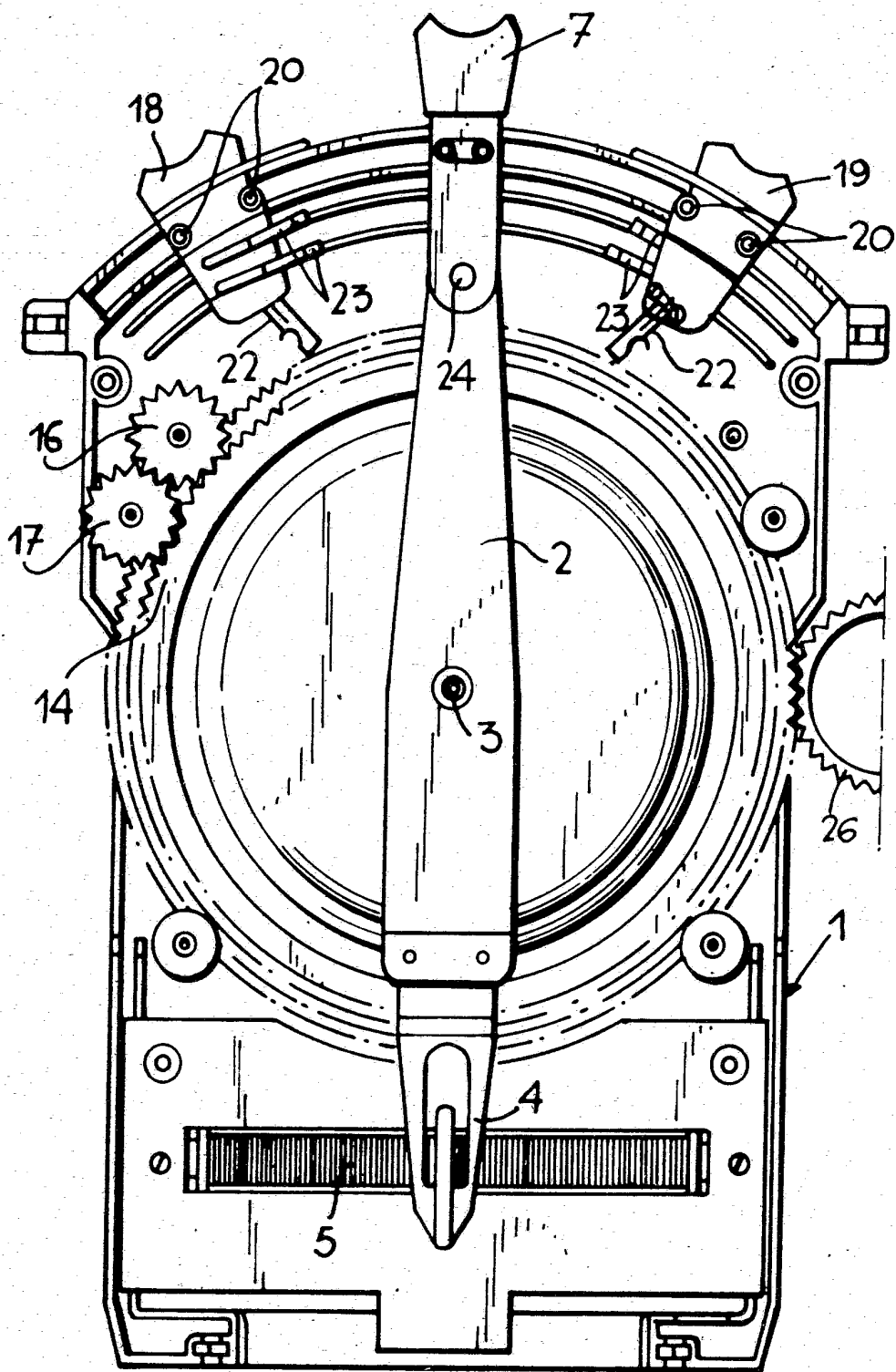


FIG. 6

909850/0245

ORIGINAL INSPECTED

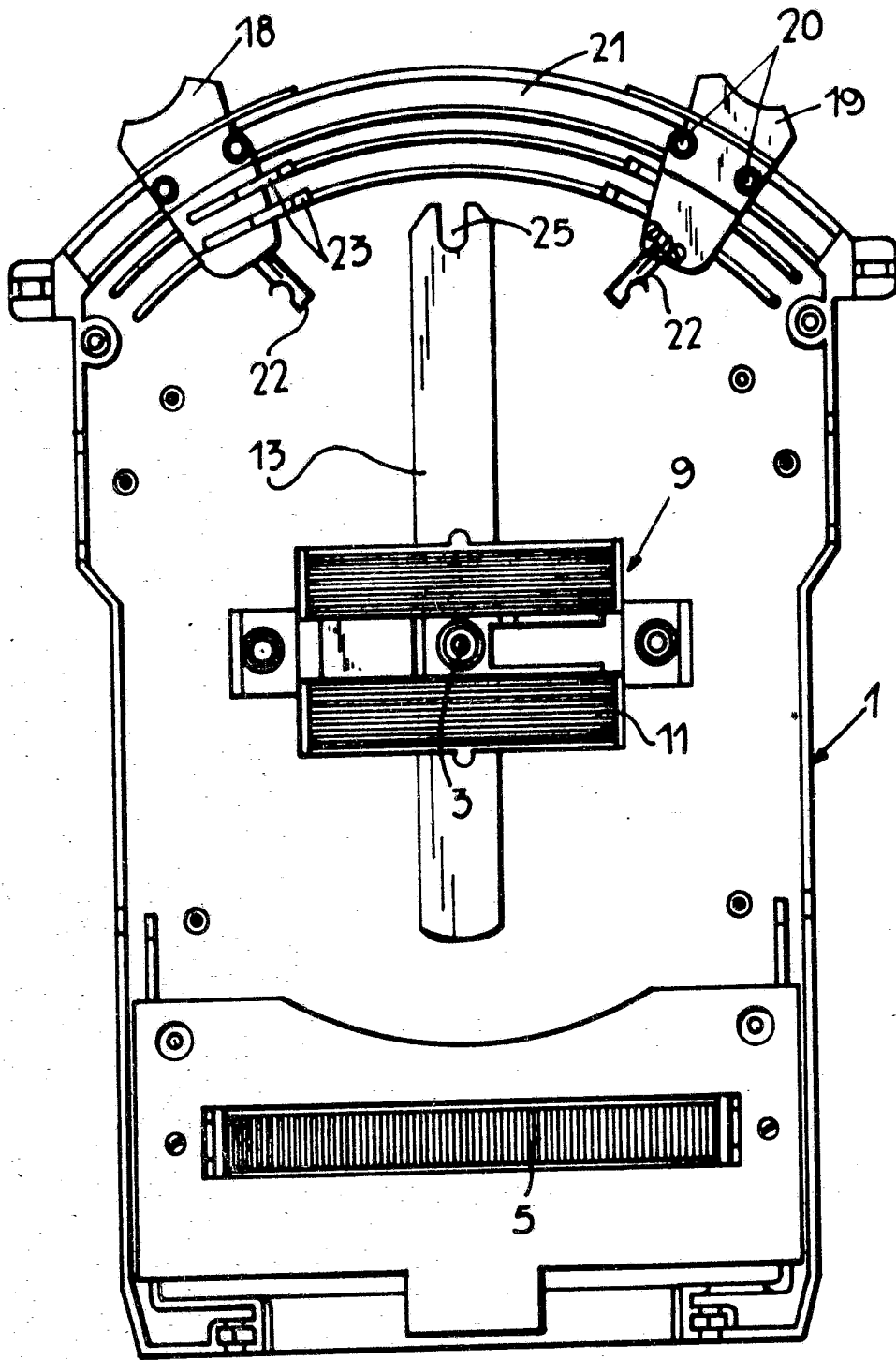


FIG. 7